

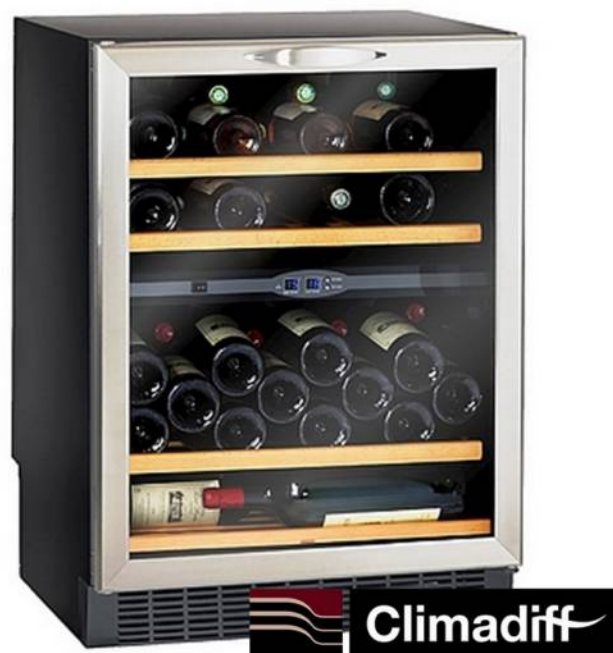


Cava de servio con doble compartimento

50 botellas*

CV52IXDZ

- *Instalación: encastrable en columna*
- *Sistema de frío: compresor (frío ventilado)*
- *Rangos de temperaturas: 5°-10°C 10 °-18°C*
- *Chasis metálico en color negro*
- *Revestimiento interior en PVC de color negro*
- *1 Puerta reversible con doble cristal tratado anti rayos U-V. Marco INOX*
- *Regulación electrónica*
- *4 bandejas de madera semi correderas*
1 media bandeja de madera semi corredera





Referencia: CV52IXDZ

- **Temperatura ambiente requerida:**

0°-32°C

- **Equipamiento incluido:**

4 pies regulables (altura 5 cm)
 Iluminación LED blanca con interruptor
 Sistema anti-vibración
 Rejilla de ventilación extraíble.
 Kit invierno
 Regulación humedad par bac de maintien
 Termometro con pantalla electrónica (bleu)

- **Características técnicas:**

Voltaje: 220-240 V (50 Hz)
 Potencia: 100 W
 Consumo eléctrico anual: 198 kW
 Clase energética: B
 Clase climática: N
 Nivel sonoro: 44 dB

- **Datos logísticos :**

Dimensiones UVC (An x Prof x Alt en cm) :

Con embalaje: 65.5x66.5x87
 Sin embalaje: 59.5x57.5x82/87

Peso UVC (kg) :

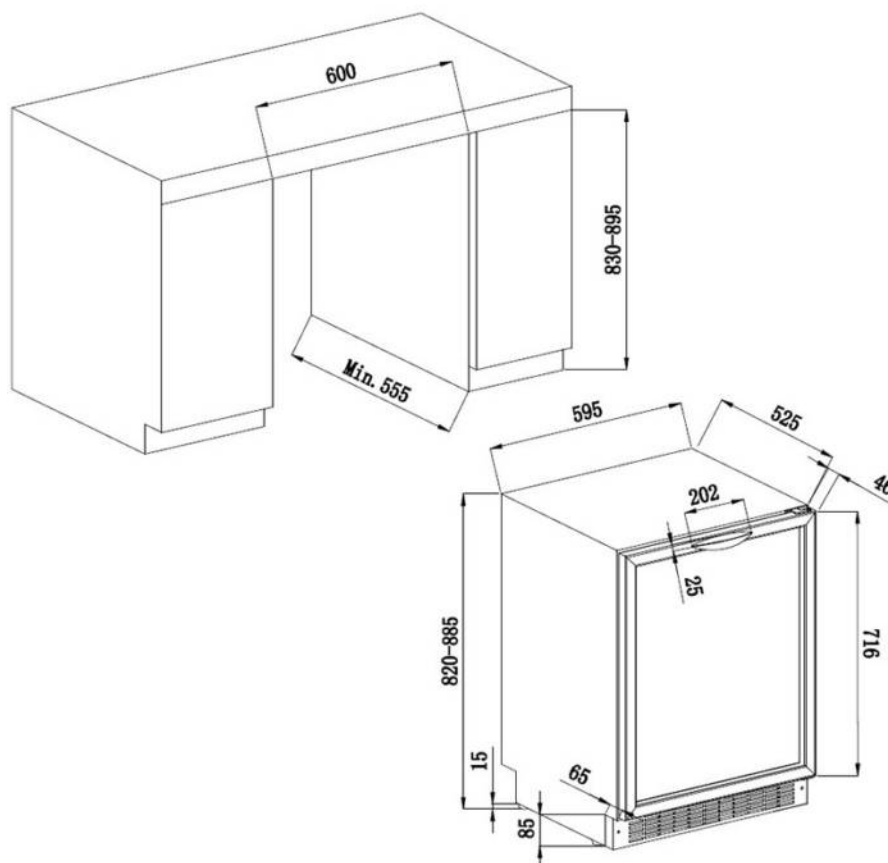
Bruto : 54
 Neto : 50

Dimensiones palet (cm) : 0

Camión completo (UVC) : 0

Contenedor (UVC) :

20' : 48
 40' : 108
 40' HC : 162



Fotos no contractuales

* Capacidad con caracter indicativo con botellas de 75cl tipo Bordelés Clásico. Añadir estanterias reduce considerablemente la capacidad.